



РосНефтеГазИнструмент®



Автоцементовоз

---

**АЦВ-17Р1-05**

rngi.ru

## АВТОЦЕМЕНТОВОЗ АЦВ-17Р1-05



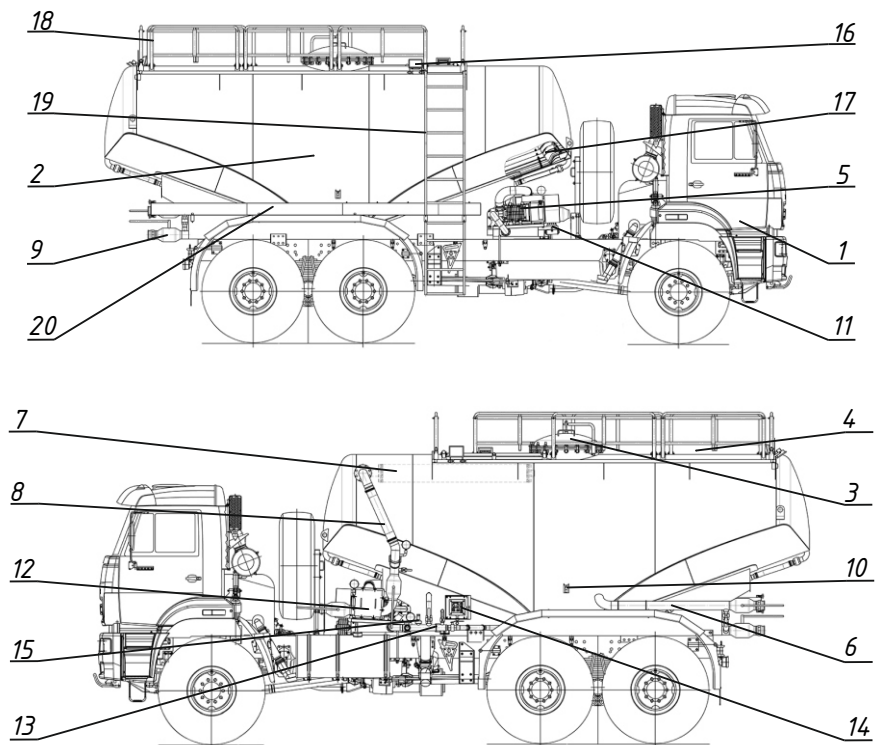
### Автоцементовоз АЦВ-17Р1-05

Автоцементовоз АЦВ-17Р1 предназначен для бестарной транспортировки цемента или других сухих сыпучих материалов, по автомобильным дорогам общей сети с 1 по 5 категорий, а также в сельской местности, на строительстве, вне дорог.

### Технические характеристики

Наименование параметров	АЦВ-17Р1-05
Объём бункера, м <sup>3</sup>	17
Масса транспортируемого материала, кг	11 025
Масса в снаряжённом состоянии, кг	11 375
Полная масса, допустимая конструкцией, кг	22 400
Высота автоцементовоза, мм	3750
Ширина автоцементовоза, мм	2500
Длина автоцементовоза, мм	8900
Марка шасси	КАМАЗ 65115-50
Двигатель, модель	КАМАЗ-740.705-300 (Е-5)
Максимальная мощность двигателя, л. с.	300
Колесная формула	6x4
Грузоподъемность шасси, тонн	15,325
Объем топливного бака, л	350
Запасное колесо	Под рамой
Тип ошиновки	Двускатная
Шины, рисунок протектора повышенной проходимости	11.00 R20 либо 11 R22,5
Компрессор	КМ-7-2Р1 (маятниковый, безмасляный)
Рабочее давление пневмосистемы подачи продукта, МПа (кг/см <sup>2</sup> ), не более	0,2 (2,0)
Производительность разгрузки, т/мин (м <sup>3</sup> /мин), не менее	1,1 (7)
Способы загрузки материалов:	вертикально, через верхний люк через линию загрузки сторонним пневмотранспортом через линию загрузки штатным компрессором (создания вакуума в бункере)

**Автоцементовоз АЦВ-17Р1-05. Конструкция.**

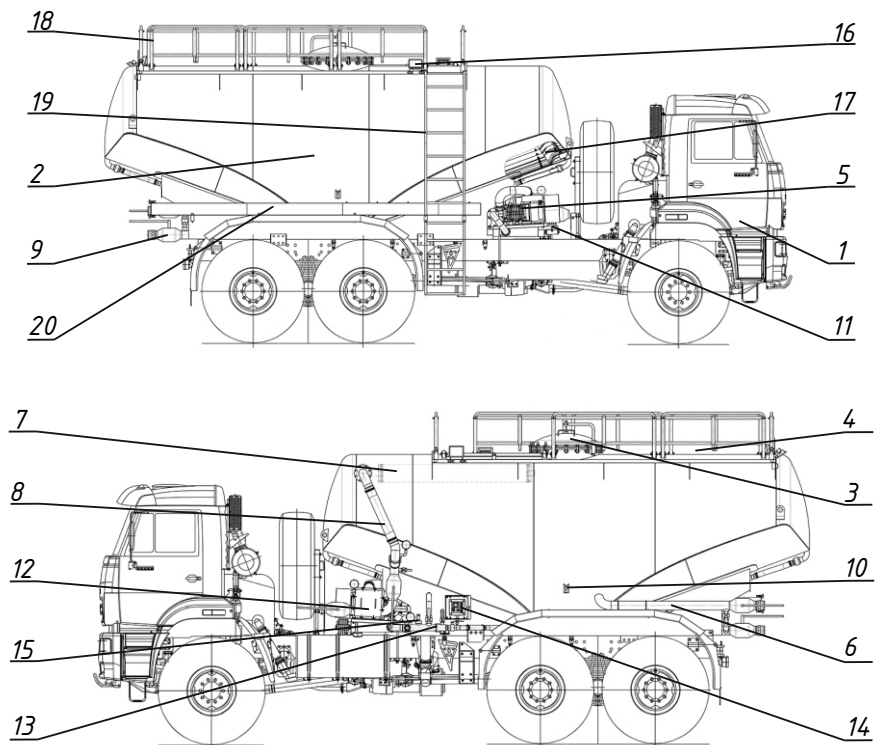


**Рисунок 2 - Автоцементовоз АЦВ-17Р1-05.**

1	Автомобильное шасси КАМАЗ
2	Емкость для транспортировки цемента
3	Загрузочный-технологический люк
4	Площадка обслуживания
5	Компрессорная станция
6	Трубопровод загрузки*
7	Фильтр воздушный-рукавный (4 шт.)*
8	Трубопровод создания вакуума*
9	Трубопровод разгрузки и выдачи продукта
10	Вибраторное устройство
11	Гидропривод компрессора
12	Фильтр *
13	Нагнетательная линия
14	Пульт управления
15	Предохранительный клапан
16	Фары освещения (4 шт.)
17	Разгрузочные виброленты
18	Складные ограждения
19	Лестница
20	Пенал с двумя рукавами по 4 метра и камлоками

\*Оборудование для самозагрузки поставляется по заказу заказчика

**Автоцементовоз АЦВ-17Р1-05. Дополнительные опции.**



**Рисунок 3 - Автоцементовоз АЦВ-17Р1-05.**

Механический привод компрессора от КОМ шасси и клиноременную передачу.	<input type="checkbox"/>
Гидравлический привод компрессора от КОМ шасси	<input type="checkbox"/>
Электрические электровибраторы работающие от сети шасси (по умолчанию пневматические от пневмосистемы шасси)	<input type="checkbox"/>
Оборудование для самозагрузки (поз. 6, 7, 8, 12)	<input type="checkbox"/>



**РосНефтеГазИнструмент<sup>®</sup>**

тел.:

+7 (861) 212-12-05

+7 (918) 088-44-22

e-mail: [manager@rngi.ru](mailto:manager@rngi.ru)

[www.rngi.ru](http://www.rngi.ru)